

GUÍA DEL PRODUCTO



El socio de ventas de SOR habla sobre las alternativas de soluciones del nivel con el ingeniero de procesos de alimentos en la planta de Rancagua, Chile.



Quiénes somos

SOR Controls Group, LTD (SCG) es un líder mundial en el diseño y la fabricación de dispositivos de medición y control bajo las marcas SOR Inc., Smart Sensors (SSi), SETEX Products y SENSOR Sampling and Data Monitoring Systems. SOR Controls Group brinda activamente sus servicios a todos los sectores de la industria de procesos, particularmente a los segmentos de petróleo y gas, petroquímicos, químicos y energéticos. SCG cuenta con una red de personal de ventas y servicio capaz de atender los requisitos de los clientes en mercados localizados en cualquier lugar geográfico del mundo.

Uno de los mejores talleres de producción en América

Nuestras instalaciones de fabricación tienen más de 85,000 pies cuadrados (7,900 m²) de capacidad de producción integrada verticalmente, y estamos orgullosos de que la revista American Machinist haya elegido nuestro taller de máquinas de Lenexa, Kansas, como uno de los 10 mejores en los Estados Unidos. Con décadas de experiencia en la fabricación de productos de medición y control, tenemos diseños para miles de aplicaciones únicas en todo el mundo.

Diseñados a pedido y disponibles a la venta con muy bajo tiempo

El instrumento exacto que necesita, cuando lo necesita. Estas son las bases de la reputación de SOR[®] desde 1946. SOR se enorgullece de haber cumplido con los desafíos de la industria de medición y control durante muchos años. Ofrecemos los instrumentos de presión, nivel, temperatura y flujo electrónicos y electromecánicos más confiables disponibles en el mercado.

Estamos enfocados en el servicio al cliente

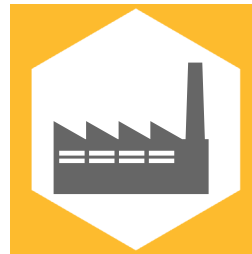
SOR está dedicado a reducir los plazos de lanzamiento de los productos y ha establecido iniciativas LEAN para mejorar continuamente la calidad y la entrega de los productos que le proporcionamos. Sabemos que no hay dos aplicaciones que sean exactamente iguales. Trabajamos individualmente con los clientes de todo el mundo para enfrentar los desafíos y obstáculos de sus aplicaciones individuales. Si bien en esta Guía del producto figuran las especificaciones y opciones disponibles para los productos SOR, nuestra organización de representantes globales y los ingenieros de ventas de la fábrica también están listos para ayudarlo a obtener el dispositivo adecuado para el trabajo. Solo llámenos.



**245 miembros
del equipo
en todo el mundo**



**Oficinas de ventas en
Pekín, Dubái,
Chennai, Londres,
Lenexa y Houston**



**Centros de
fabricación en
Lenexa, KS
y Houston, TX**



**Exportaciones a
75 países**

El diseño y las especificaciones están sujetos a cambios sin previo aviso.
Para ver las últimas revisiones, visite SORInc.com.

Índice

Presión	Interruptores - - - - -	-2
	Interruptores diferenciales - - - - -	-4
	Transmisores - - - - -	-6
Temperatura	Interruptores - - - - -	-7
	Sensores - - - - -	-8
Nivel	Transmisores e indicadores - - - - -	-9
	Anillos de descarga - - - - -	-9
	Interruptores - - - - -	-0
Válvulas y controles	Válvulas de control - - - - -	12
	Controladores de nivel - - - - -	12
	Reguladores de presión - - - - -	13
Calificación nuclear	Interruptores - - - - -	14
Flujo	Interruptores - - - - -	15
	Transmisores - - - - -	15
Sistemas	Sistemas de muestreo - - - - -	16
	Monitoreo de datos - - - - -	17
Diseñado a pedido	Capacidades de ingeniería y fabricación - - - - -	18
	Sellos de diafragma - - - - -	20
	Clasificaciones, certificaciones y aprobaciones -	21
	Aplicaciones generales - - - - -	23





NN
Hermético
(Presión/Vacío/
Compuesto)



30 inHg vac. a 7000 psi
1 bar vac. a 480 bar

GARANTÍA DE 3 AÑOS

- Bajo costo
- Cambio del punto de ajuste con escala calibrada
- Versión de sello rotativo de alta presión disponible
- Para obtener más información, consulte los **catálogos 216 y 219.**



RN
Hermético,
conexiones del bloque
de terminales
(Presión/Vacío/
Compuesto)



30 inHg vac. a 7000 psi
1 bar vac. a 480 bar

GARANTÍA DE 3 AÑOS

- Bajo costo
- Cambio del punto de ajuste con escala calibrada
- Conexiones del bloque de terminales
- Para obtener más información, consulte los **catálogos 216 y 219.**



L
A prueba de
explosiones
(Presión/Vacío/
Compuesto)



30 inHg vac. a 7000 psi
1 bar vac. a 480 bar

GARANTÍA DE 3 AÑOS

- Bajo costo
- Cambio del punto de ajuste con escala calibrada
- Con clasificación a prueba de explosiones como caja de tomacorriente
- Para obtener más información, consulte los **catálogos 216 y 219.**



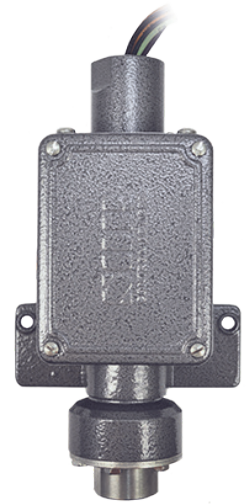
B3
A prueba de
explosiones,
UL/CSA/ATEX
(Presión/Vacío/
Compuesto)



30 inHg vac. a 7000 psi
1 bar vac. a 480 bar

GARANTÍA DE 3 AÑOS

- Conexiones del bloque de terminales
- Cambio del punto de ajuste con escala calibrada
- Cambio del punto de ajuste sin desclasificación del área peligrosa
- Para obtener más información, consulte los **catálogos 216 y 219.**



BIG HERMET
A prueba de
explosiones, sellado
herméticamente
(Presión/Vacío/
Compuesto)



30 inHg vac. a 7000 psi
1 bar vac. a 480 bar

GARANTÍA DE 3 AÑOS

- Oferta del rango de presión completa
- Interruptor o interruptores a presión herméticamente sellados
- Cambio del punto de ajuste con escala de calibración
- Cambio del punto de ajuste sin desclasificación del área peligrosa
- Para obtener más información, consulte los **catálogos 455 y 219.**

INTERRUPTORES DE PRESIÓN

Los interruptores de presión SOR actuales son los descendientes de los interruptores de presión mecánicos originales "O" Ring® estáticos que marcaron los estándares de la industria hace más de 50 años. Son instrumentos de procesos de bajo costo probados en el campo para usarse en aplicaciones de presión primaria o redundante o de monitoreo de flujo en una amplia variedad de industrias.



MINI-HERMET
A prueba de explosiones, sellado herméticamente
(Presión/Compuesto)



30 inHg vac. a 7000 psi
1 bar vac. a 480 bar

GARANTÍA DE 3 AÑOS

- Interruptor compacto, a prueba de explosiones
- Interruptor o interruptores a presión herméticamente sellados
- Cambio del punto de ajuste sin desclasificación del área peligrosa
- Para obtener más información, consulte los **catálogos 456 y 219.**



V1
Hermético
(Presión/Vacío/Compuesto)



30 inHg vac. a 4000 psi
1 bar vac. a 275 bar

GARANTÍA DE 3 AÑOS

- Dos interruptores independientes que comparten la misma carcasa y el mismo puerto
- Puntos de ajuste dobles disponibles
- Cambio del punto de ajuste con escala calibrada
- Banda muerta ajustable en algunos modelos
- Para obtener más información, consulte los **catálogos 217 y 281.**



V2
A prueba de explosiones, sellado herméticamente
(Presión/Vacío/Compuesto)



30 inHg vac. a 4000 psi
1 bar vac. a 275 bar

GARANTÍA DE 3 AÑOS

- Dos interruptores independientes que comparten la misma carcasa y el mismo puerto
- Puntos de ajuste dobles disponibles
- Interruptor o interruptores a presión herméticamente sellados
- Banda muerta ajustable en algunos modelos
- Cambio del punto de ajuste sin desclasificación del área peligrosa
- Para obtener más información, consulte los **catálogos 217 y 281.**



SUB-MINI-HERMET
A prueba de explosiones, sellado herméticamente
(Presión)



8 a 200 psi
0.5 a 14 bar

GARANTÍA DE 3 AÑOS

- Interruptor a prueba de explosiones de bajo costo
- Interruptor o interruptores a presión herméticamente sellados
- Cambio del punto de ajuste sin desclasificación del área peligrosa
- Para obtener más información, consulte el **catálogo 987.**



805QS
A prueba de explosiones
(Presión)

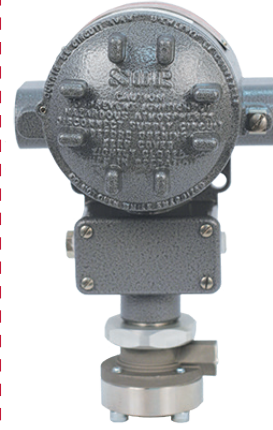


0-5 a 0-30,000 psi
0-0.34 a 0-2068 bar

GARANTÍA DE 3 AÑOS

- Salida del interruptor de estado sólido
- Sensor de acero inoxidable
- Gabinete compacto de acero inoxidable 316
- Salida complementaria de 4-20 mA o 1-5 VCC
- Para obtener más información, consulte el **catálogo 1552.**





NN

Hermético
(diafragma simple)



3 a 500 psid
0.2 a 35 bar

GARANTÍA DE 3 AÑOS

- Bajo costo
- Cambio del punto de ajuste con escala calibrada
- Para obtener más información, consulte el [catálogo 468](#).

RN

Hermético, conexiones del bloque de terminales
(diafragma simple)



3 a 500 psid
0.2 a 35 bar

GARANTÍA DE 3 AÑOS

- Conexiones del bloque de terminales
- Cambio del punto de ajuste con escala calibrada
- Para obtener más información, consulte el [catálogo 468](#).

L

A prueba de explosiones
(diafragma simple)



3 a 500 psid
0.2 a 35 bar

GARANTÍA DE 3 AÑOS

- Bajo costo
- Cambio del punto de ajuste con escala calibrada
- Con clasificación a prueba de explosiones como caja de tomacorriente
- Para obtener más información, consulte el [catálogo 468](#).

B3

A prueba de explosiones, UL/CSA/ATEX
(diafragma simple)



3 a 500 psid
0.2 a 35 bar

GARANTÍA DE 3 AÑOS

- Conexiones del bloque de terminales
- Cambio del punto de ajuste con escala calibrada
- Cambio del punto de ajuste sin desclasificación del área peligrosa
- Para obtener más información, consulte el [catálogo 468](#).

BIG HERMET

A prueba de explosiones, sellado herméticamente
(diafragma simple)



3 a 500 psid
0.2 a 35 bar

GARANTÍA DE 3 AÑOS

- Interruptor o interruptores a presión herméticamente sellados
- Cambio del punto de ajuste con escala de calibración
- Cambio del punto de ajuste sin desclasificación del área peligrosa
- Para obtener más información, consulte el [catálogo 468](#).

INTERRUPTORES DE PRESIÓN DIFERENCIAL

La precisión, la flexibilidad de usos múltiples y la capacidad de adaptar el instrumento a la aplicación distinguen a los interruptores de presión diferencial SOR de los productos estándares. Los modelos estándares están disponibles en configuraciones herméticas y a prueba de explosiones y pueden tener un mecanismo de cambio del punto de ajuste externo para una calibración simplificada.



MINI-HERMET
A prueba de explosiones, sellado herméticamente (diafragma simple)



3 a 500 psid
0.2 a 35 bar

GARANTÍA DE 3 AÑOS

- Interruptor compacto de bajo costo a prueba de explosiones
- Interruptor o interruptores a presión herméticamente sellados
- Cambio del punto de ajuste sin desclasificación del área peligrosa
- Para obtener más información, consulte el **catálogo 468.**



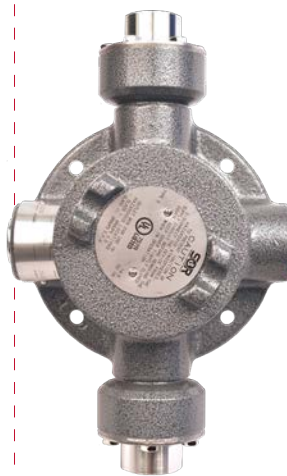
RB
Hermético (diafragma doble, pistón opuesto)



0.5 a 1000 psid
35 mbar a 70 bar

GARANTÍA DE 3 AÑOS

- Puertos de presión separados para personalizar los materiales y el tamaño
- Conexiones del bloque de terminales
- Cambio del punto de ajuste con escala calibrada
- Para obtener más información, consulte el **catálogo 386.**



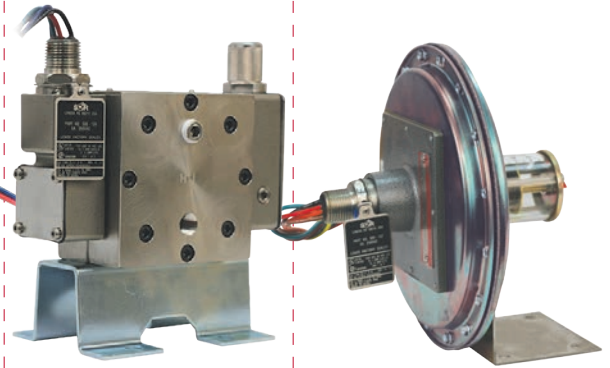
S
A prueba de explosiones (diafragma doble, pistón opuesto)



0.5 a 1000 psid
35 mbar a 70 bar

GARANTÍA DE 3 AÑOS

- Puertos de presión separados para personalizar los materiales y el tamaño
- Cambio del punto de ajuste con escala calibrada
- Para obtener más información, consulte el **catálogo 386.**



102 Y 103
A prueba de explosiones, sellado herméticamente (funcionamiento con una estática alta)



7 inwc a 2500 psid
18 mbar a 175 bar

GARANTÍA DE 3 AÑOS

- Altas presiones estáticas en puntos de ajuste diferenciales bajos
- Temperatura o influencia estática insignificantes
- Interruptor o interruptores a presión herméticamente sellados
- Versión hermética disponible
- Para obtener más información, consulte el **catálogo 388.**

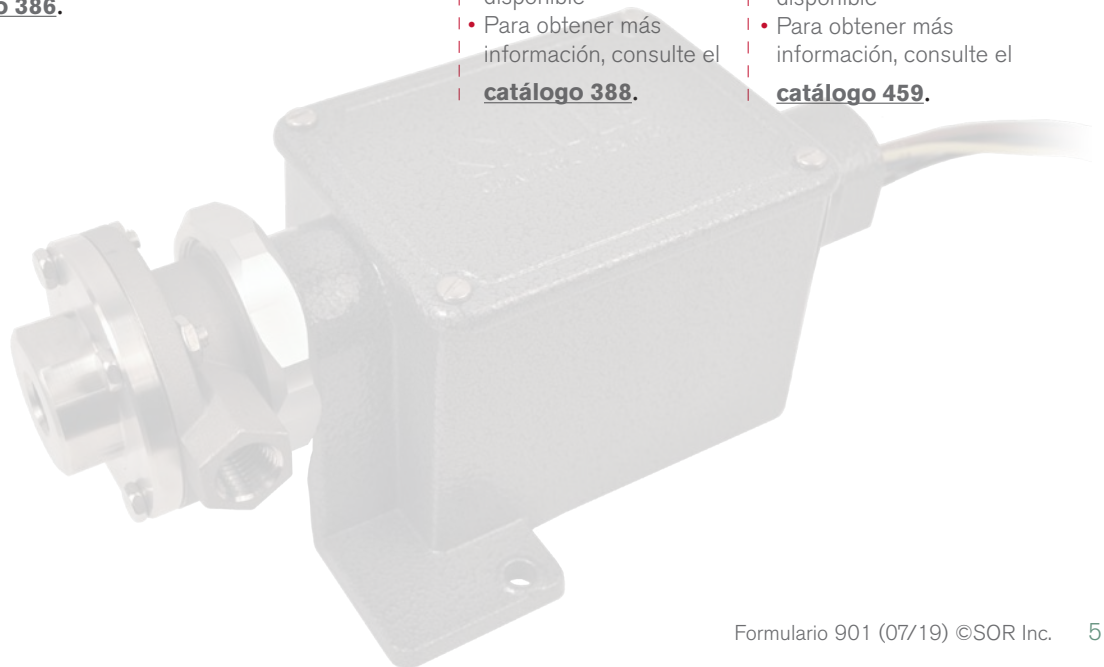
107
A prueba de explosiones, sellado herméticamente (rango bajo)



0 a 40 inwc
0 a 1000 mmwc

GARANTÍA DE 3 AÑOS

- Rango bajo de alta precisión para aplicaciones de medición de corrientes de aire
- Cambio del punto de ajuste con escala calibrada
- Interruptor o interruptores a presión herméticamente sellados
- Versión hermética disponible
- Para obtener más información, consulte el **catálogo 459.**

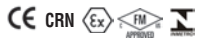




805PT

A prueba de explosiones

(indicador y absoluto)



0-5 a 0-30,000 psi
0-0.34 a 0-2068 bar

GARANTÍA DE 3 AÑOS

- Gabinete compacto de acero inoxidable 316
- Sensor de acero inoxidable
- Precisión de salida continua de +/- 0.25 % (URL)
- Salida de 4-20 mA o 1-5 VCC
- Opción de pantalla LCD a prueba de explosiones disponible
- Disponible para una rápida entrega en 48 horas
- Para obtener más información, consulte el [catálogo 1552](#).



805QS

A prueba de explosiones

(indicador y absoluto)



0-5 a 0-30,000 psi
0-0.34 a 0-2068 bar

GARANTÍA DE 3 AÑOS

- Salida del interruptor de estado sólido
- Gabinete compacto de acero inoxidable 316
- Sensor de acero inoxidable
- Precisión de salida continua de +/- 0.25 % (URL)
- Salida de 4-20 mA o 1-5 VCC
- Salida continua complementaria
- Opción de pantalla LCD a prueba de explosiones disponible
- Para obtener más información, consulte el [catálogo 1552](#).



815PT

A prueba de explosiones

(indicador y absoluto)



0-5 a 0-30,000 psi
0-0.34 a 0-2068 bar

GARANTÍA DE 3 AÑOS

- HART®7
- Modbus RTU (RS-485)
- Gabinete compacto de acero inoxidable 316
- Sensor de acero inoxidable
- Precisión de salida continua de +/- 0.10 % (URL)
- Salida de 4-20 mA o 1-5 VCC
- Salida del interruptor de estado sólido configurable de 9 vías
- Opción de pantalla LCD a prueba de explosiones disponible
- Disponible para una rápida entrega en 48 horas
- Para obtener más información, consulte el [catálogo 1587](#).



815DT

A prueba de explosiones

(diferencial)



5 a 500 psid
0-0.34 a 0-35 bar

GARANTÍA DE 3 AÑOS

- HART®7
- Modbus RTU (RS-485)
- Gabinete compacto de acero inoxidable 316
- Sensor de acero inoxidable
- Precisión de salida continua de +/- 0.10 % (URL)
- Salida de 4-20 mA o 1-5 VCC
- Salida del interruptor de estado sólido configurable de 9 vías
- Opción de pantalla LCD a prueba de explosiones disponible
- Disponible para una rápida entrega en 48 horas
- Para obtener más información, consulte el [catálogo 1587](#).



815LT

Sumergible
Presión hidrostática

(indicador)

7 a 575 pies w.c.
(2.1 a 175.5 mw.c.)
GARANTÍA DE 3 AÑOS

- Carcasa IP68 sumergible hasta 1200 pies (365 metros).
- Opción de jaula para proteger los sensores contra materiales sólidos e impedir la acumulación
- Tubo de ventilación para referencia con la presión atmosférica
- HART®7
- Modbus RTU (RS-485)
- Gabinete compacto de acero inoxidable 316
- Precisión de salida continua de +/- 0.10 % (URL)
- Salida de 4-20 mA o 1-5 VCC
- Salida del interruptor de estado sólido configurable de 9 vías
- Opción de pantalla LCD a prueba de explosiones disponible
- Para obtener más información, consulte el [catálogo 1735](#).

TRANSMISORES DE PRESIÓN

La confiabilidad de "configurarlo y olvidarse del asunto" hace que los transmisores de presión SOR sean perfectos para aplicaciones en las que el espacio es reducido. La construcción de acero inoxidable es resistente a los rigores de entornos difíciles y ubicaciones peligrosas. Los rangos de los transmisores SOR se pueden ajustar y están disponibles con salidas de 4-20 mA, 1-5 VCC, HART®7 o del protocolo Modbus RTU.



NN

Hermético

(instalación directa o remota)



-50 °F a 1000 °F
-45 °C a 540 °C

GARANTÍA DE 3 AÑOS

- Bajo costo
- Cambio del punto de ajuste con escala calibrada
- Para obtener más información, consulte el [catálogo 220](#).



RN

Hermético Conexiones del bloque de terminales

(instalación directa o remota)



-50 °F a 1000 °F
-45 °C a 540 °C

GARANTÍA DE 3 AÑOS

- Conexiones del bloque de terminales
- Cambio del punto de ajuste con escala calibrada
- Para obtener más información, consulte el [catálogo 220](#).



B3

A prueba de explosiones, UL/CSA/ATEX

(instalación directa o remota)



-50 °F a 1000 °F
-45 °C a 540 °C

GARANTÍA DE 3 AÑOS

- Conexiones del bloque de terminales
- Cambio del punto de ajuste con escala calibrada
- Cambio del punto de ajuste sin desclasificación del área peligrosa
- Para obtener más información, consulte el [catálogo 220](#).



BIG HERMET

A prueba de explosiones Sellado herméticamente

(instalación directa o remota)



-50 °F a 1000 °F
-45 °C a 540 °C

GARANTÍA DE 3 AÑOS

- Interruptor o interruptores a presión sellados herméticamente
- Cambio del punto de ajuste con escala calibrada
- Cambio del punto de ajuste sin desclasificación del área peligrosa
- Para obtener más información, consulte el [catálogo 220](#).



MINI-HERMET

A prueba de explosiones Sellado herméticamente

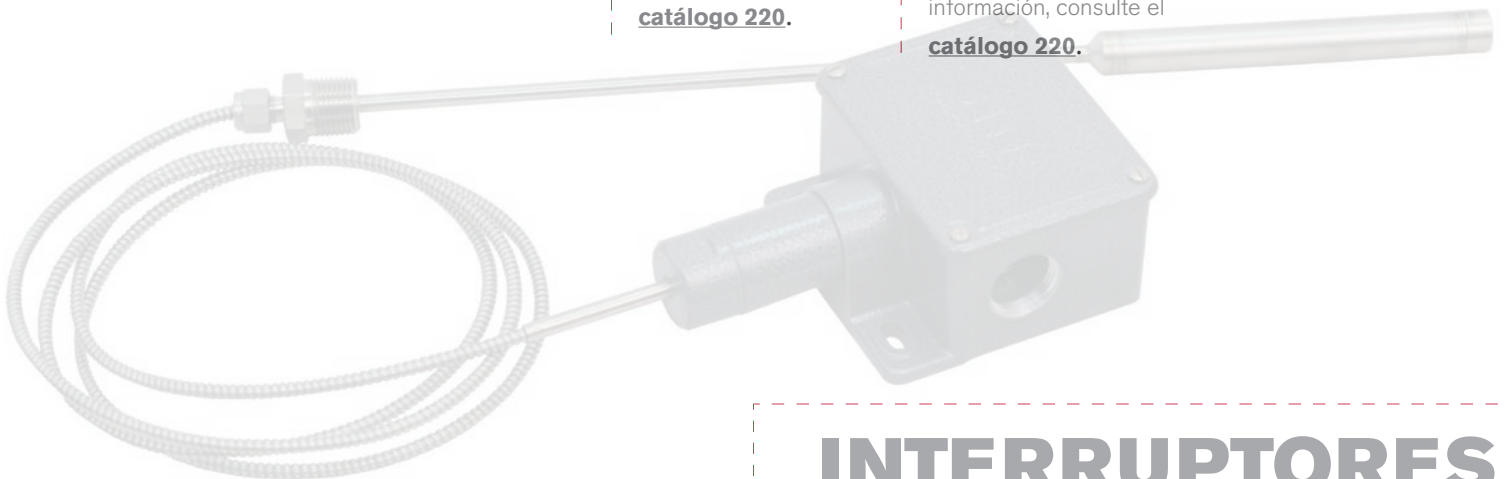
(instalación directa o remota)



-50 °F a 1000 °F
-45 °C a 540 °C

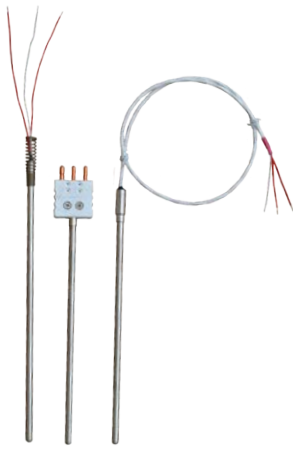
GARANTÍA DE 3 AÑOS

- Interruptor o interruptores a presión sellados herméticamente
- Cambio del punto de ajuste sin desclasificación del área peligrosa
- Para obtener más información, consulte el [catálogo 220](#).



Cuando necesite una respuesta rápida, elija los interruptores de temperatura SOR. Siempre lideran la industria en ventas año tras año debido a sus cortos rangos de banda muerta y confiabilidad legendaria.

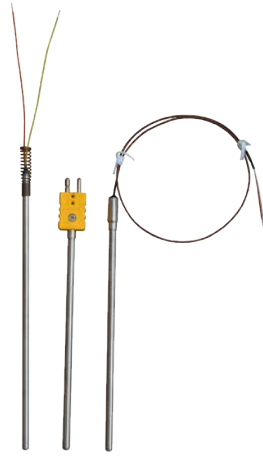
INTERRUPTORES DE TEMPERATURA



RTD

GARANTÍA DE 1 AÑO

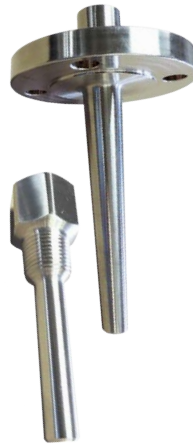
- Material de la cubierta 316SS estándar
- Tipo 1150 con enchufe para terminación directa
- Tipo 1250 con extensión de cables para terminación remota
- Estilo adecuado para temperaturas de hasta 900 °F (482 °C) y aplicaciones criogénicas de hasta -200 °F (-124 °C)
- El estilo ajustable de campo se puede cortar a una longitud de 3" (7.62 mm) como mínimo.
- A todos los RTD se les realizan las pruebas de 100 % de precisión y continuidad
- Se puede ajustar en el campo y se suministran estilos industriales con resortes de servicio pesado
- Para obtener más información, consulte el [catálogo 1667](#).



TERMOPARES

GARANTÍA DE 1 AÑO

- Material de la cubierta 316SS estándar
- Tipo 1100 con enchufe para terminación directa
- Tipo 1200 con extensión de cables para terminación remota
- Tipos de calibración J, K, T, E, N, R, S, B disponibles
- El estilo ajustable de campo se puede cortar a una longitud de 3" (7.62 mm) como mínimo.
- Estilos industriales que se pueden ajustar en el campo y se suministran con resortes de servicio pesado
- Para obtener más información, consulte el [catálogo 1667](#).



TERMOPOZOS

GARANTÍA DE 1 AÑO

- Fabricado y ensamblado con un sensor para evitar que se envíe con las dimensiones de acoplamiento incorrectas
- Conexiones roscadas, con bridas, de soldadura por encastre, sanitarias, soldadas y con Van Stone disponibles
- Se ofrece con un vástago para pozos recto, cónico o reductor
- También se encuentra disponible una configuración de pozo tubular
- Se puede construir en una amplia variedad de materiales comunes y exóticos
- Para obtener más información, consulte el [catálogo 1667](#).



SENSOR CONJUNTOS

GARANTÍA DE 1 AÑO

- El diseño versátil se puede insertar en un termopozo existente
- Protección del sensor con termopozo o pozo tubular opcional construida según sus especificaciones
- Cabezales de conexión opcionales adecuados para aplicaciones de uso general o a prueba de explosiones
- Los conjuntos de sensores de varios puntos proporcionan perfiles de temperatura más completos para múltiples puntos de medición necesarios en un rango amplio
- Gran capacidad de personalización con una amplia gama de accesorios
- Sensores especiales disponibles, como de montaje en superficie, con abrazadera de tubo, revestimiento de tubo, sello de aceite y mucho más
- Para obtener más información, consulte el [catálogo 1667](#).



TRANSMISORES

GARANTÍA DE 3 AÑOS

- Admite entradas para RTD y de termopares
- Acceso total a todas las funciones mientras está en funcionamiento
- Pantalla LCD opcional con alimentación mediante circuito o batería, apta para aplicaciones de uso general y a prueba de explosiones
- Todos los tipos son programables
- Salida de 4-20 mA, protocolo de comunicaciones HART opcional
- Para obtener más información, consulte el [catálogo 1667](#).

SENSORES DE TEMPERATURA

SOR fabrica una línea completa de elementos de termopar, sensores RTD, termopozos, conjuntos industriales y sensores de temperatura especiales. Los productos incluyen sensores de temperatura de varios puntos, RTD sanitarios, termopares de horno de alta temperatura, termopares de superficie o de revestimiento de tubo y mucho más para adaptarse a una amplia variedad de aplicaciones industriales y mercados de equipos originales con requisitos de medición de temperatura exigentes y de uso general.



815LT
Sumergible
Presión hidrostática
(indicador)

7 a 575 pies w.c.
(2.1 a 175.5 mwc.)

GARANTÍA DE 3 AÑOS

- Carcasa IP68 sumergible hasta 1200 pies (365 metros)
- Opción de jaula para proteger los sensores contra materiales sólidos e impedir la acumulación
- Tubo de ventilación para referencia con la presión atmosférica
- HART®7
- Modbus RTU (RS-485)
- Gabinete compacto de acero inoxidable 316
- Precisión de salida continua de +/- 0.10 % (URL)
- Salida de 4-20 mA o 1-5 VCC
- Salida del interruptor de estado sólido configurable de 9 vías
- Opción de pantalla LCD a prueba de explosiones disponible
- Para obtener más información, consulte el [catálogo 1735](#).

Los transmisores e indicadores de nivel de SOR detectan continuamente el nivel de líquidos en los tanques y suministran una corriente de 4-20 mA proporcional al nivel o al indicador vista™ patentado (patente de los EE. UU. no. 14/638,990). La salida de corriente se puede conectar a un controlador lógico programable, una computadora, una pantalla remota o un módulo de relé para mostrar o controlar el nivel de líquido en el tanque. Según el modelo que elija, puede realizar un monitoreo sin contacto con el proceso. Nuestros transmisores de nivel pueden usarse como un punto o un dispositivo de medición de nivel continuo.



815DT
A prueba de
explosiones
(diferencial)

0-5 a 500 psid
0.34 a 0-35 bar

GARANTÍA DE 3 AÑOS

- Mesa flejadora de 21 puntos para geometrías de tanque no lineal
- HART®7
- Modbus RTU (RS-485)
- Gabinete compacto de acero inoxidable 316
- Sensor de acero inoxidable
- Precisión de salida continua de +/-0.10 % (URL)
- Salida de 4-20 mA o 1-5 VCC
- Salida del interruptor de estado sólido configurable de 9 vías
- Opción de pantalla LCD a prueba de explosiones disponible
- Disponible para una rápida entrega en 48 horas
- Para obtener más información, consulte el [catálogo 1587](#).



SERIE 670
RF

Hasta 19.5 pies
(5.9 m)

GARANTÍA DE 3 AÑOS

- Transmisión de medición de nivel continuo
- Rango de medición de hasta 19.5 pies (5.9 metros)
- Salida intrínsecamente segura con alimentación mediante circuito de 4-20 mA
- Una variedad de configuraciones de sonda cumple con la mayoría de las condiciones de aplicaciones
- Para obtener más información, consulte el [catálogo 1100](#).



SERIE 1100
Indicadores de nivel
magnéticos

vac. hasta 5000 psi
vac. hasta 345 psi
-320 °F a 1000 °F
-196 °C a 538 °C

GARANTÍA DE 5 AÑOS

- Gravedad específica de 0.35 mín.
- Ángulo de visión de 200 ° con el indicador patentado vista™ (patente de los EE. UU. no. 14/638,990)
- Diseñado conforme a las pautas ANSI/ASME B31.1 y B31.3
- Cada flotador está diseñado para cumplir con las temperaturas del proceso, la presión y las gravedades específicas.
- Flotadores probados hidrostáticamente con una calificación de 1.5 veces y entregados dentro de la cámara para una fácil puesta en marcha
- Una amplia variedad de colores de marcadores de indicador disponibles
- Para obtener más información, consulte el [catálogo 1596](#)



1010FR
Anillos de descarga

Tamaños de anillo estándares de 1/2", 3/4", 1", 1-1/2", 2", 3", 4"

Construcción del anillo CS o 316SS estándar
GARANTÍA DE 5 AÑOS

- Ajuste universal con cualquier dispositivo en el mercado
- Se puede ofrecer con conjuntos de válvula soldada
- Disponible en una amplia variedad de materiales exóticos y estándares
- Opción NACE disponible
- Inspecciones y certificaciones de pruebas realizadas en función de sus requisitos específicos o los estándares de SOR
- Para obtener más información, consulte el [catálogo 1737](#)

TRANSMISORES E INDICADORES DE NIVEL



**SERIE 100,
741-743, 802**
Cámara con brida



vac. hasta 3600 psi
vac. hasta 248 psi

-65 °F a 1200 °F
-54 °C a 649 °C

GARANTÍA DE 5 AÑOS

- Cámara con brida duradera
- Mecanismo de conmutación de acero inoxidable para entornos difíciles
- Mecanismos de conmutación electromecánicos y neumáticos ofrecidos
- Para obtener más información, consulte el [catálogo 912](#).



**SERIE 200,
740, 804**
Cámara sellada



vac. hasta 3728 psi
vac. hasta 257 psi

-65 °F a 1200 °F
-54 °C a 649 °C

GARANTÍA DE 5 AÑOS

- Cámara sellada de bajo costo
- Mecanismo de conmutación de acero inoxidable para entornos difíciles
- Mecanismos de conmutación electromecánicos y neumáticos ofrecidos
- Para obtener más información, consulte los [catálogos 912, 1414](#)



**SERIE 700,
SERIES 730 Y 750**
Desplazador de montaje superior



vac. hasta 1000 psi
vac. hasta 69 psi

-65 °F a 450°F
-54 °C a 232°C

GARANTÍA DE 5 AÑOS

- Disponible con una conmutación de 1, 2 o 3 etapas
- Diferencial estrecho y ancho
- Mecanismo de conmutación de acero inoxidable para entornos difíciles
- Mecanismos de conmutación electromecánicos y neumáticos ofrecidos
- Para obtener más información, consulte el [catálogo 912](#).



SERIE 300
Flotador de montaje superior



vac. hasta 750 psi
vac. hasta 51 psi

-65 °F a 1200 °F
-54 °C a 649 °C

GARANTÍA DE 5 AÑOS

- Disponible con una conmutación de 1 o 2 etapas
- Mecanismo de conmutación de acero inoxidable para entornos difíciles
- Mecanismos de conmutación electromecánicos y neumáticos ofrecidos
- Para obtener más información, consulte el [catálogo 912](#).



SERIE 400
Flotador de montaje lateral



vac. hasta 1250 psi
vac. hasta 86 psi

-65 °F a 1200 °F
-54 °C a 649 °C

GARANTÍA DE 5 AÑOS

- Flotador instalado del lado horizontal
- Mecanismo de conmutación de acero inoxidable para entornos difíciles
- Mecanismos de conmutación electromecánicos y neumáticos ofrecidos
- Para obtener más información, consulte el [catálogo 912](#)

INTERRUPTORES DE NIVEL

Los interruptores de nivel SOR tienen una larga reputación por su alta calidad, construcción robusta y rendimiento confiable en las aplicaciones más exigentes. Todos los interruptores de nivel están contruidos individualmente con estricta atención al detalle para cumplir con las especificaciones exactas de su proceso.



108 Y 208
Cámara de trampa de vapor



vac. hasta 2248 psi
vac. hasta 155 psi
-65 °F a 1200 °F
-54 °C a 649 °C

GARANTÍA DE 5 AÑOS

- Cámara sellada o con brida duradera
- Mecanismo de conmutación de acero inoxidable para entornos difíciles
- Mecanismos de conmutación electromecánicos y neumáticos ofrecidos
- Para obtener más información, consulte el **catálogo 912.**



SERIE 1500
Nivel compacto



vac. hasta 5000 psi
vac. hasta 345 psi
-40°F a 400°F
-40°C a 204°C

GARANTÍA DE 5 AÑOS

- Versiones económicas de montaje lateral y superior disponibles
- Carcasa del interruptor de acero inoxidable para entornos difíciles
- Cámara sellada de bajo costo disponible
- A prueba de explosiones
- Para obtener más información, consulte los **catálogos 498, 850 y 1337**



1710, 2210
Nivel compacto



vac. hasta 1799 psi
vac. hasta 124 psi
-40°F a 750°F
-40°C a 399°C

GARANTÍA DE 5 AÑOS

- Mecanismo de conmutación de acero inoxidable para entornos difíciles
- Cámara sellada de bajo costo disponible
- A prueba de explosiones
- Cubierta roscada de "liberación rápida"
- Para obtener más información, consulte el **catálogo 864.**



701, 711, 721, 712 Y 722
Punto simple y doble Ultrasonico



0 a 2000 psi
0 a 135 bar
-40°F a 250°F
-40°C a 121°C

GARANTÍA DE 3 AÑOS

- Bajo costo
- No necesita calibración
- Salida del relé y cambio de corriente (8/16 mA) disponible
- Sensor 316SS
- Punto de ajuste doble disponible
- Para obtener más información, consulte el **catálogo 1145.**



651 Y 681
RF de punto único
SERIE 660
RF multipunto



0 a 2000 psi
0 a 135 bar
-100°F a 400°F
-73°C a 204°C

GARANTÍA DE 3 AÑOS

- Bajo costo
- Interruptor de punto único para aplicaciones de alarma
- Salida del relé y cambio de corriente (8/16 mA) disponible
- Indicación de nivel de hasta cuatro puntos para alarmas de nivel bajo y alto
- La característica de diferencial ajustable permite el control de la bomba
- Una variedad de configuraciones de sonda cumple con la mayoría de las condiciones de la aplicación
- Para obtener más información, consulte el **catálogo 1100.**





1450
Válvula de control

CRN

vac. hasta 3750 psi
vac. hasta 259 psi
-40 °F a 200 °F
-40 °C a 93 °C

GARANTÍA DE 1 AÑO

- Alivio de presión de seguridad del casquete
- NACE disponible
- Moldura endurecida de carburo de tungsteno opcional para aplicaciones erosivas
- Opciones de accionamiento inverso y directo
- Opción de actuador electrónico disponible
- Para obtener más información, consulte el **catálogo 1639.**



1451
Válvula de control

CRN

vac. hasta 2220 psi
vac. hasta 153 psi
-40°F a 200°F
-40°C a 93°C

GARANTÍA DE 1 AÑO

- Inserción directa en el tanque para evitar el congelamiento de la válvula
- Opción NACE disponible
- Moldura de acero inoxidable
- Tamaño compacto
- Para obtener más información, consulte el **catálogo 1639.**



SERIE 1600
Controladores de nivel de líquido

CRN

vac. hasta 6000 psi
vac. hasta 414 psi
-40°F a 400°F
-40°C a 204°C

GARANTÍA DE 1 AÑO

- La caja del controlador se puede invertir fácilmente en el campo
- Apto para la detección de la interfaz líquido-líquido
- Piloto sin purga disponible para cumplir con las estrictas regulaciones de la EPA
- Opción NACE disponible
- Configuración del desplazador vertical u horizontal seleccionable en el campo
- Opción de interruptor electrónico a prueba de explosión disponible
- Para obtener más información, consulte el **catálogo 1637.**



VÁLVULAS Y CONTROLADORES

SOR diseña y fabrica las válvulas y los controladores que se usan en aplicaciones difíciles y exigentes como las de la industria del petróleo y el gas. Cada instrumento está diseñado para proporcionar un rendimiento superior y resolver los desafíos específicos de la industria. Se ha comprobado con el tiempo que los instrumentos de SOR ofrecen una mayor confiabilidad en las aplicaciones más exigentes en todo el mundo.



1267AFR
Regulador del filtro de
aire

0 a 30 psi (0-2 bar)
0 a 60 psi (0-4 bar)
0 a 120 psi (0-8 bar)

GARANTÍA DE 18 MESES

- Puertos de entrada y de salida de 1/4" NPT o 1/2" NPT (capacidad de flujo alto)
- Bajo consumo de aire para menores costos de operación
- Opción NACE disponible
- Presión máxima de entrada de 250 psi (17 bar)
- Para obtener más información, consulte el [catálogo 1631](#).



1201HPR
Regulador de
alta presión

CRN
0 a 30 psi (0-2 bar)
0 a 60 psi (0-4 bar)
0 a 120 psi (0-8 bar)
0 a 150 psi (0-10 bar)
0 a 225 psi (0-15 bar)

GARANTÍA DE 1 AÑO

- Construcción de latón o acero inoxidable
- 3 puertos de salida que pueden regular la presión de 3 dispositivos
- Método de ajuste de mango en T opcional
- Presión máxima de entrada de 5000 psi (345 bar)
- Para obtener más información, consulte el [catálogo 1631](#)



1227LRG
Regulador
de baja presión

CRN
5 a 20 psi (0.4-1.4 bar)
15 a 40 psi (1-2.8 bar)
35 a 80 psi (2.4-5.5 bar)
70 a 150 psi (4.8-10.3 bar)

GARANTÍA DE 1 AÑO

- Tamaño de la estructura de 1" o 2" (25.4 mm a 50.8 mm)
- Molduras de aluminio o de acero inoxidable
- Opción NACE disponible
- Próximamente en el [catálogo 1631](#)



1230BRG
Regulador de
gran presión

CRN
27 a 50 psi (1.9-3.5 bar)
46 a 95 psi (3.2-6.6 bar)
90 a 150 psi (6.2-10.3 bar)
150 a 200 psi (10.3-13.8 bar)
200 a 275 psi (13.8-19 bar)
275 a 500 psi (19-34.5 bar)

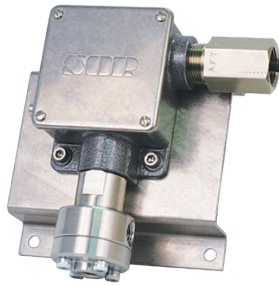
GARANTÍA DE 1 AÑO

- Tamaño de la estructura de 1" o 2" (25.4 mm a 50.8 mm)
- Moldura de latón o de acero inoxidable
- Opción NACE disponible
- Próximamente en el [catálogo 1631](#)



Los reguladores de presión SOR están diseñados para proporcionar una presión de suministro precisa a instrumentos, válvulas y otros equipos de control automáticos. Estos instrumentos están fabricados con materiales duraderos que proporcionarán un rendimiento duradero en entornos industriales.

REGULADORES DE PRESIÓN

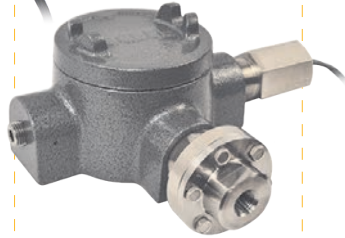


131 Y 141
Interruptores de presión diferencial

5" wcd a 180 psid
 13 mbarv a 12.4 bard

GARANTÍA DE 1 AÑO

- Con calificación 1E
- Estabilidad a largo plazo
- Efecto de temperatura insignificante
- Probado con HELB a 33 Mrad
- Entrega rápida
- Para obtener más información, consulte el **catálogo 1291**

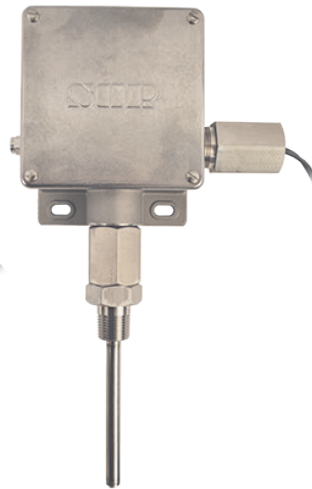


N6, RT, TA
Interruptores de presión

30" HgV a 1750 psi
 1000 mbarv a 120 bar

GARANTÍA DE 1 AÑO

- Carcasa de acero inoxidable y carbono probada con HELB a 33 Mrad
- Carcasa de hierro dúctil probada con LOCA a 200 Mrad
- Cubierta roscada con doble sello ambiental
- Conexión de ventilación proporcionada si es necesario
- Conexiones del bloque de terminales si es necesario
- Diseñado para cumplir con sus especificaciones
- Para obtener más información, consulte el **catálogo 651**



N6, RT, TA
Interruptores de temperatura

40 °F a 375 °F
 5 °C a 190 °C

GARANTÍA DE 1 AÑO

- Carcasa de carbono, hierro dúctil y acero inoxidable probada con HELB a 33 Mrad
- Cubierta roscada con doble sello ambiental
- Conexión de ventilación proporcionada si es necesario
- Conexiones del bloque de terminales si es necesario
- Diseñado para cumplir con sus especificaciones
- Para obtener más información, consulte el **catálogo 651**

PRODUCTOS CON CALIFICACIÓN NUCLEAR

Interruptores SOR personalizados de presión, temperatura, diferencial y vacío con calificación nuclear. Nuestra experiencia en ingeniería está dirigida específicamente a satisfacer las exigencias únicas de la industria de generación de energía nuclear y proporcionar soluciones.



T21
Diferencial térmico

CRN RTN

-100°F a 392°F
-70°C a 200°C

Gases de hasta 500 pies
(152 m)/segundo
Líquidos de hasta 5 pies
(1.5 m)/segundo

GARANTÍA DE 1 AÑO

- Amplio rango de temperatura operativa del proceso
- Diseñado para aplicaciones de flujo de líquidos y gases
- Tablero electrónico desmontable, enchufable
- Diseño del sensor autocalentable
- Para obtener más información, consulte el **catálogo 1021.**



Serie 900
Funcionamiento con paleta

RTN

vac. hasta 1480 psi
vac. hasta 102 psi

-15°F a 250°F
-26°C a 121°C

GARANTÍA DE 5 AÑOS

- Mecanismo de conmutación de acero inoxidable para entornos difíciles
- Construcción completamente con materiales ASTM
- Monitoreo del flujo para una amplia gama de tamaños de tuberías y gravedades específicas
- Para obtener más información, consulte el **catálogo 672.**



1520
OEM

CRN

vac. hasta 5000 psi
vac. hasta 345 psi

-40 °F a 400 °F
-40 °C a 204 °C

GARANTÍA DE 5 AÑOS

- Construcción completamente de acero inoxidable
- Clasificación de producto estándar de 1500 psi a (-40 °F a 400 °F), 100 bar a -40 °C a 204 °C
- Para obtener más información, consulte el **catálogo 499.**



815DT
A prueba de explosiones
(diferencial)

CRN

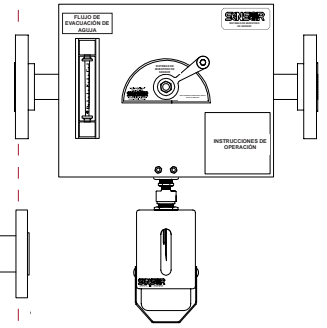
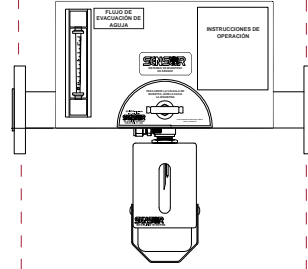
5 a 500 psid
0-0.34 a 0-35 bard

GARANTÍA DE 3 AÑOS

- Salida de raíz cuadrada disponible
- HART®7
- Modbus RTU (RS-485)
- Gabinete compacto de acero inoxidable 316
- Sensor de acero inoxidable
- Precisión de salida continua de +/- 0.10 % (URL)
- Salida de 4-20 mA o 1-5 VCC
- Salida del interruptor de estado sólido configurable de 9 vías
- Opción de pantalla LCD a prueba de explosiones disponible
- Disponible para una rápida entrega en 48 horas
- Para obtener más información, consulte el **catálogo 1587.**

Los interruptores y transmisores de flujo SOR han demostrado ser eficaces en la industria de instrumentación de procesos. Tienen una construcción resistente en función de estándares exigentes y brindan un servicio duradero.

INTERRUPTORES Y TRANSMISORES DE FLUJO



BBSS

Sistema básico de muestreo de botellas

- 150 psig máx. cuando se realiza el muestreo
- Válvula y sistema de muestra con una clasificación de hasta 2000 psig
- 135 °F (57 °C) máx. sin enfriador;
- 800 °F máx. (427 °C) con enfriador y empaque de la válvula de grafoil
- Diseño de la válvula simple, de flujo continuo
- Volumen muerto de cero
- Agujas de proceso y venteo reemplazables
- Sistema de evacuación de aguja (NES) SENSOR disponible
- Para obtener más información, consulte el [catálogo 1675](#)

PIBSS

Sistema de muestreo de botellas con aislamiento de presión

- 2000 psig a 70 °F (21 °C)
- 135 °F (57 °C) máx. sin enfriador
- 800 °F máx. (427 °C) con enfriador y empaque de la válvula de grafoil
- Garantiza un volumen de muestra repetible
- Volumen muerto de cero
- Agujas de proceso y venteo reemplazables
- Apto para presiones de proceso altas
- Sistema de evacuación de aguja (NES) SENSOR estándar
- Para obtener más información, consulte el [catálogo 1680](#)

LGSS y VSS

Sistemas de muestreo de gas licuado y vapor

- 1440 psig (LGSS)
- 2000 psig máx. a 70 °F (21 °C) (VSS)
- 350 °F (177 °C) como máximo
- Metodología simple y segura para tomar muestras de los gases licuados a alta presión y los gases de procesos como N₂ o H₂S
- Funcionamiento con una sola manija
- Manómetro instalado en el panel
- La mirilla garantiza una interrupción segura del cilindro
- Capacidad para despresurizar las conexiones rápidas antes de quitar el cilindro
- Para obtener más información, consulte el [catálogo 1681](#)

ISS

Sistema de muestreo en línea

- 1440 psig máx.
- 150 psig como máximo cuando se realiza el muestreo sin la opción de cilindro de recolección
- 800 °F (427 °C) con empaque de la válvula de grafoil
- Disponible en una amplia variedad de materiales de tubería y conexiones finales
- Apto para un servicio a altas temperaturas y alta viscosidad
- Disponible con un "punzón" de tubo abierto o una aguja de proceso
- Sistema de evacuación de aguja (NES) SENSOR disponible
- Para obtener más información, consulte el [catálogo 1679](#)

RSS

Sistemas de muestreo RAM

- 1440 psig máx.
- 150 psig como máximo cuando se realiza el muestreo sin la opción de cilindro de recolección
- 800 °F (427 °C) con empaque de la válvula de grafoil
- Disponible en una amplia variedad de materiales de tubería y conexiones finales
- Apto para un servicio a altas temperaturas y alta viscosidad
- Disponible con un "punzón" de tubo abierto o una aguja de proceso
- Sistema de evacuación de aguja (NES) SENSOR disponible
- Para obtener más información, consulte el [catálogo 1756](#)

SISTEMAS DE MUESTREO

Los sistemas de muestreo SENSOR proporcionan una muestra representativa que es segura para el operador y para el medio ambiente. Nuestros sistemas están diseñados para cumplir con los estándares de emisiones de detección y reparación de fugas (LDAR), los estándares de tecnología de control máxima alcanzable (MACT) y los de compuestos orgánicos volátiles (COV). Dado que no hay dos sistemas de muestreo exactamente iguales, cada uno de nuestros productos está diseñado a pedido.

El equipo es clave para las operaciones confiables de SCADA

- Instrumentos de alta calidad de presión, temperatura y nivel de SOR Controls Group
- Cuando se necesitan otros instrumentos del fabricante, seleccionamos a los proveedores sobre la base de nuestra experiencia y los altos estándares de calidad y rendimiento
- El panel de control central está fabricado por SENSOR con componentes de instalación instantánea

Las comunicaciones recopilan datos y los transmiten a una ubicación central

- Se usan señales HART®, Modbus y discretas
- Se encuentran disponibles radios del sitio inalámbricas y a batería para una fácil instalación y menores costos
- Comunicaciones terrestres, celulares, de radio y satelitales al servidor disponibles

La recopilación de datos y los informes son la pieza final para que todo valga la pena.

- El cliente posee el servidor para tener un control total y tranquilidad
- Se dispone tanto de equipo como servidores basados en la nube
- Se encuentran disponibles paquetes opcionales solo con equipos para usuarios con una red de recolección de datos preferida
- Los datos se informan a través de pantallas gráficas representativas de las operaciones reales para un monitoreo fácil e intuitivo
- Notificación de alarma por mensaje de texto y correo electrónico disponible y totalmente personalizable

Para obtener más información, consulte el **catálogo 1686 del sistema de monitoreo de pozos SENSOR**

ENTRADAS

- Inalámbricas
- Analógicas (4-20 mA, 1-5 V, 0-10 V, etc.)
- Discretas
- Comunicaciones digitales (modbus, HART®, Profibus, Devicenet, etc.)

SALIDAS

- Celular
- Satelital
- De radio
- Ethernet



*Minimice el tiempo de inactividad y la pérdida de producción
Reduzca los costos
Aumente la seguridad y el cumplimiento
Mejore el rendimiento operativo*

El monitoreo de datos SENSOR, como parte de SOR Controls Group, fabrica dispositivos de medición de alto rendimiento necesarios para monitorear y controlar cada una de las cuatro variables principales del proceso utilizadas en las operaciones remotas y el control seguros de un sitio de pozo: Presión, temperatura, nivel y flujo. El sistema de monitoreo y control remoto de pozos SENSOR tiene un diseño flexible para proporcionar una variedad de opciones utilizando componentes listos para usarse para cumplir con los requisitos de las condiciones de sus procesos. Automatice y monitoree una sola área del proceso de producción y luego amplíe el sistema para una operación remota completa.

SISTEMAS DE MONITOREO DE DATOS

DISEÑADO A PEDIDO

con velocidad lista para usar

Los desafíos de instrumentación y control son inevitables en las industrias petroquímicas, de petróleo y gas, y de energía. Pueden variar desde una simple aplicación de medición hasta problemas complejos de integración de sistemas. Cuando tenga un desafío, puede elegir una solución que potencialmente involucre a múltiples compañías y contratistas o SOR puede proporcionar experiencia en ingeniería, diseños personalizados y elaborar una solución adaptada a sus necesidades.

SOR puede personalizar casi todos los productos estándares que ofrecemos, o diseñar, desarrollar y fabricar un producto personalizado para cumplir con sus especificaciones exactas. Nuestras capacidades de modos mixtos nos permiten operar en un entorno de taller con una mentalidad de fabricante original.



Lanzador de dispositivos de limpieza personalizado con interruptor de presión Mini-Hermet en una línea de flujo de exportación para la producción de petróleo en el extranjero.

Nos especializamos en proyectos a corto plazo, pero también podemos gestionar trabajos de gran volumen.

- SOR ha creado más de 3,500 configuraciones únicas de productos para cumplir con los requisitos especiales del cliente.
- En los últimos 10 años, SOR ha enviado más de 100,000 productos especiales diseñados a pedido.
- Más de 85,000 pies cuadrados (7,900 m²) de capacidad de producción verticalmente integrada ubicada en Lenexa y Houston.
- Los productos están diseñados y fabricados según las normas ISO 9001
- El sistema de gestión se basa en los principios de la excelencia operativa y LEAN enterprise

EXPERIENCIA EN INGENIERÍA

SOR es capaz de ofrecer soluciones totalmente integradas desde el diseño hasta la instalación:

HERRAMIENTAS ELÉCTRICAS/EQUIPOS

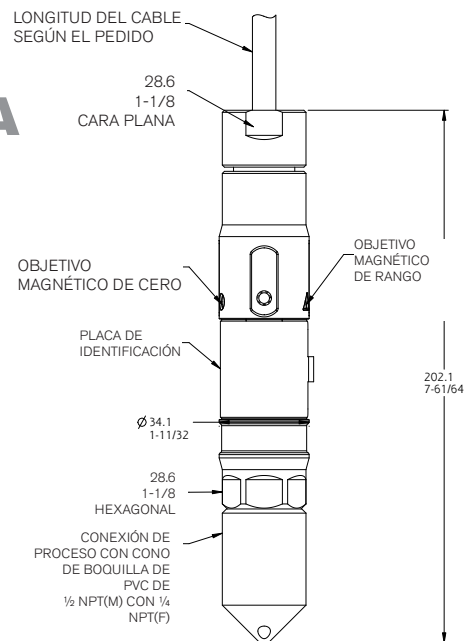
- Herramientas de desarrollo de equipos
- Equipo de prueba

FIRMWARE/SOFTWARE

- Desarrollo de firmware
- Desarrollo de software de escritorio/aplicaciones
- Experiencia en protocolos de comunicación industrial

DISEÑO MECÁNICO

- Desarrollo de diseño mecánico y herramientas de creación de prototipos
- Capacidades de esquematización completas que incluyen modelos tridimensionales
- Análisis de elementos finitos (FEA)
- Investigación y desarrollo: capacidades integrales de prueba y evaluación



CAPACIDADES DE FABRICACIÓN



MECANIZACIÓN

- Mecanizadores de precisión y fabricantes de herramientas y matrices
- Centros de mecanizado CNC
- Diseño completo, mecanizado y fabricación de herramientas y matrices



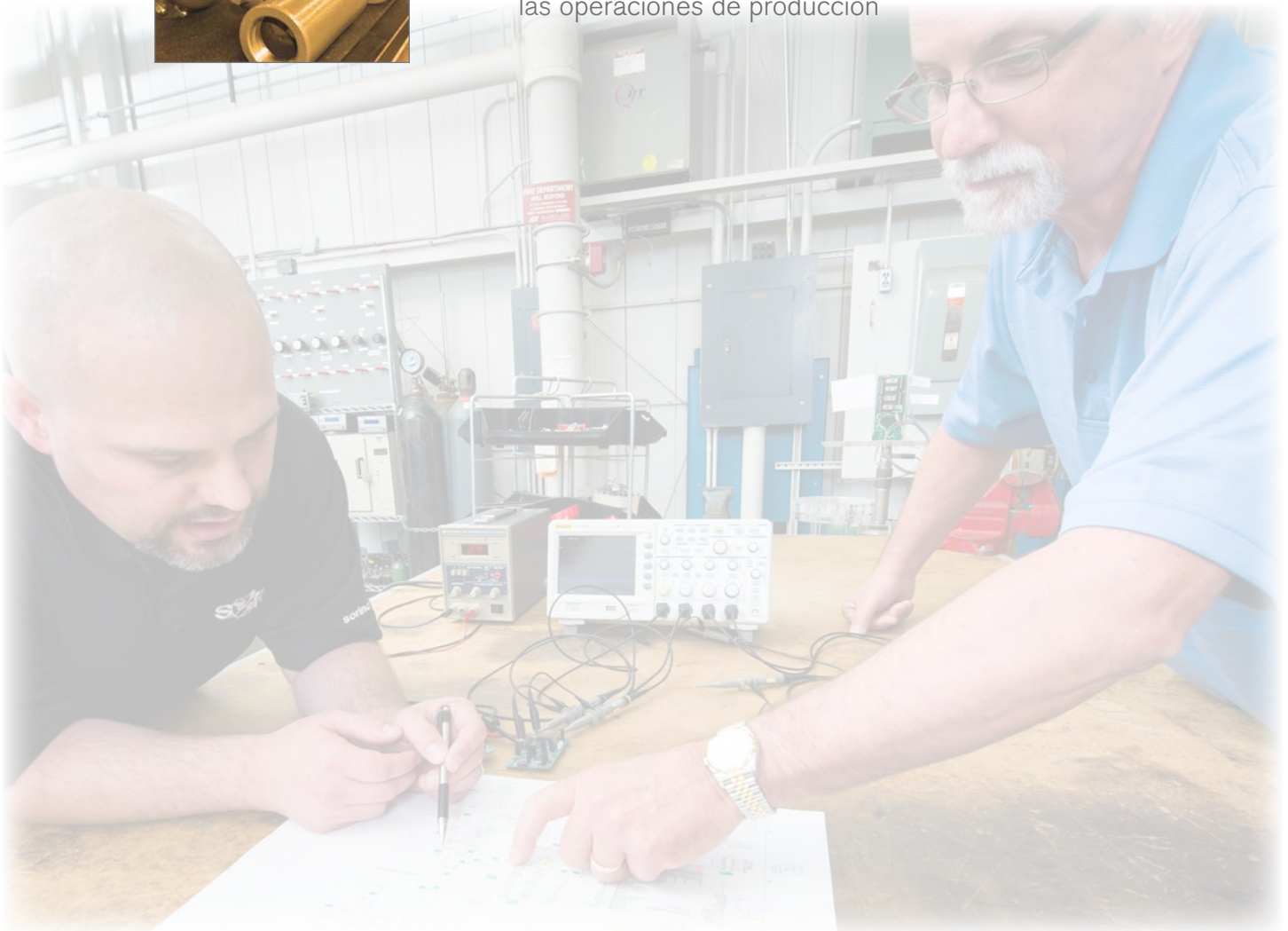
SOLDADURA Y FABRICACIÓN

- Soldadores con certificación MIG/TIG
- Inspector de soldadura con certificación/Nivel II NDE en el personal
- Sistema de soldadura calificado ASME, sección IX y AWS D2.1
- Centros de soldadura robótica con Panasonic Perform Arc 122S
- Capacidad de producción conforme a ASME B31.1 y B31.3



ENSAMBLAJE, PINTURA, PRUEBA Y CALIBRACIÓN

- Capacidad de proceso de ensamblaje, pintura y prueba integrados verticalmente
- Ingenieros de fabricación y calidad dedicados a las operaciones de producción



Sellos de diafragma

Los sellos de diafragma SOR están fabricados a medida por socios confiables como ReoTemp Instruments, un proveedor líder de sellos de diafragma con muchos años de experiencia en sellos especiales.

SOR está listo para trabajar con los clientes en cualquier aplicación de sello químico de alto rendimiento, como alto vacío, alta temperatura, alta esterilidad, diseño personalizado, rango de alta presión estática o bajo diferencial o alto vacío o alta temperatura.



SELLOS ROSCADOS

- Diafragma estándar o de área grande (más sensible) con puerto de descarga opcional
- 30 inHg vac. a 2500 psi
- Aísla el sensor
- Todo de 316SS
- Construcción soldada
- Conjuntos personalizados y materiales disponibles



SELLOS CON BRIDAS

- Diafragma estándar o de área grande (más sensible) con puerto de descarga opcional
- Tamaños de tubería: 1, 1½, 2, 3 o 4"
- 30 inHg vac. a 2500 psi
- Aísla el sensor
- Todo de 316SS
- Construcción soldada
- Conjuntos personalizados y materiales disponibles



SELLOS SANITARIOS

- Diseño de triple abrazadera para: tubo de ¾, 1, 1½, 2, 2½ o 3"
- 30 inHg vac. a 600 psi
- Aislamiento sanitario del sensor
- Abrazadera triple de conexión rápida
- Cumple con las normas sanitarias 3A



Clasificación de áreas peligrosas

Las áreas peligrosas son lugares donde existe la posibilidad de incendio o explosión debido a gases, polvo o fibras fácilmente inflamables en el ambiente.

En Norteamérica, las áreas peligrosas están separadas por clases, divisiones y grupos para definir el nivel de seguridad necesario para los equipos instalados en estos lugares. Las clases definen la forma general de los materiales inflamables en el ambiente. Las divisiones definen la probabilidad de la presencia de materiales inflamables. Mediante los grupos se clasifica la naturaleza inflamable exacta del material.



En Europa y países fuera de Norteamérica, se realiza la clasificación de áreas peligrosas de manera diferente. Se utilizan zonas para definir la probabilidad de presencia de materiales inflamables. Los tipos de protección indican el nivel de seguridad del dispositivo. Mediante los grupos se clasifica la naturaleza inflamable exacta del material. Estos grupos están separados de manera diferente que los grupos de Norteamérica. Las identificaciones de temperatura transmiten la temperatura máxima de la superficie del aparato sobre la base de una temperatura ambiente de 104 °F (40 °C). Se seleccionan estos códigos de temperatura cuidadosamente para no exceder la temperatura de encendido del gas o vapor específico que se encontrará en la aplicación.

Protección del medio ambiente

De manera similar como sucede con las clasificaciones de ubicaciones peligrosas, las clasificaciones de protección ambiental son ligeramente diferentes dentro y fuera de Norteamérica. La Asociación Nacional de Fabricantes Eléctricos (NEMA) y los Códigos de Protección de Ingreso (IP) proporcionan información similar con respecto a la protección contra condiciones ambientales específicas.

NEMA 4	Uso interno o externo. Protección contra polvo arrastrado por el viento y lluvia, salpicaduras de agua, agua dirigida con manguera y daños por formación externa de hielo.
NEMA 4X	NEMA 4, más protección contra la corrosión.
IP 65	A prueba de polvo y con protección contra chorros de agua.
IP 68	A prueba de polvo y apto para la inmersión indefinida.

Algunas clasificaciones no se muestran aquí. Para obtener más información detallada, consulte los estándares específicos publicados por las organizaciones de aprobación.

Certificaciones y aprobaciones

Cada año, los inspectores de la Organización Internacional de Normalización (ISO) visitan SOR Inc. Es su trabajo asegurarse de que nuestros procesos de fabricación cumplan con los estrictos objetivos de calidad del producto y seguridad de los empleados. SOR ha obtenido la certificación ISO 9001 cada año durante la última década. La certificación ISO garantiza que estamos haciendo las cosas bien para nuestros empleados al crear productos de la más alta calidad para nuestros clientes.

Además, hay muchos otros productos aprobados para ubicaciones normales y ubicaciones peligrosas. Varios conceptos de protección utilizados incluyen los intrínsecamente seguros (IS) y a prueba de explosiones o ignífugos. SOR ofrece productos con certificación de nivel de integridad de seguridad (SIL) para toda su gama de interruptores. Los interruptores de presión y de nivel SIL están certificados según la norma de seguridad IEC 61508.

SOR se somete regularmente a auditorías nucleares por NUPIC, NIAC y TSSA (CSA M 285.0).

Aprobaciones de agencias

Los productos SOR cumplen con los requisitos de las agencias de aprobación de todo el mundo. A menudo, un diseño común es capaz de obtener múltiples aprobaciones. En otros casos, se requieren técnicas de construcción modificadas para cumplir con los requisitos específicos de la agencia.



ATEX (BASEEFA, FM, SIRA)



INMETRO



TestSafe (Australia)



Instituto Tecnológico de Seguridad Industrial



Asociación Canadiense de Normas



Agencia Coreana de Seguridad y Salud Ocupacional



Marca CE



SASO

CRN

CRN



Underwriters Laboratories



Factory Mutual



IEC (Comisión Electrotécnica Internacional)



Los productos SOR cuentan con certificación IEC 61508 para uso no redundante en sistemas instrumentados de seguridad SIL1 y SIL2 para la mayoría de los modelos. Industrial pesado (autocertificado)



Taiwan Safety

Aplicaciones generales



QUÍMICA/PETROQUÍMICA/REFINACIÓN:

- Columna de destilación
- Unidad de Coker
- Unidad de hidrosulfuración (HDS)
- Unidad de craqueo catalítico fluido (FCCU)
- Unidad de reforma catalítica semirregenerativa (SRRU)
- Unidad de alquilación de ácido fluorhídrico (HFAU)
- Tambor extintor de llamaradas
- Control de nivel de sumidero

PETRÓLEO Y GAS

- Panel de control de boca de pozo (WHCP)
- Separador de prueba
- Monitoreo de la presión de la carcasa y los tubos
- Plataforma de inyección química
- Recipiente de recuperación de arena de fractura
- Línea de exportación de extracción submarina
- Monitoreo de flujo de tuberías
- Batería de tanques
- Servicio público de gas residencial
- Dispositivo de captación de carga

GENERACIÓN DE ENERGÍA

- Agua de alimentación de la caldera
- Planta de energía de carbón
- Sistema de vapor auxiliar
- Fluctuaciones de la temperatura a nivel del agua
- Columna de condensado de turbina de vapor
- Condensador Hotwell
- Unidad de desmineralización
- Nivel del tambor de vapor
- Reactor húmedo de gases de combustión
- Recipiente de almacenamiento de combustible líquido

AGUA Y AGUAS RESIDUALES

- Protección contra sobrepresurización de la bomba
- Nivel de aguas pluviales
- Cuenca de floculación
- Nivel de clarificador primario
- Biorreactor de tratamiento secundario
- Presión de biogás
- Sistema de saneamiento
- Fosa séptica
- Secado al aire de lodo
- Integridad del filtro osmótico

OTRO

- Planta de pulpa y papel
- Sistema de aceite lubricante
- Separador ciclónico
- Cierre de seguridad de alarma de alto nivel

DIRECCIÓN ESTRATÉGICA

- VISIÓN** Seremos el socio preferido de nuestros clientes en medición y control.
- MISIÓN** Aprovechamos nuestra capacidad y disposición para desarrollar soluciones de ingeniería de plataformas de productos estándares para crear valor para nuestros clientes.

VALORES ESTRATÉGICOS

- CALIDAD** Nos centramos en la calidad de nuestros productos.
Valoramos la calidad de nuestras relaciones con nuestros clientes, nuestros representantes y nuestros asociados.
Trabajamos para garantizar la calidad de los datos que compartimos.
- ENTREGA** Protegemos la integridad de nuestros plazos de entrega (entrega a tiempo).
Trabajamos de manera rápida y eficaz
Actuamos con urgencia
Somos confiables
Cumplimos nuestras promesas
- CLIENTE
SERVICIO** Nos enfocamos en ayudar al cliente.
Hacemos todo lo posible para resolver problemas.
Estamos dispuestos a hacer lo correcto, incluso cuando es lo “difícil”.
Hacemos que cada cliente se sienta como el único que queremos.



OFICINAS DE VENTAS

Pekín, China | +86 10 5820 8767 | Fax +86 10 5820 8770

Chennai, India | +91 735 838 8250 | Fax 913-312-3572

Dubái, Emiratos Árabes Unidos | +971 4 278 9632 | Fax 913-312-3596

Houston, TX, EE. UU. | 281-272-5333 | Fax 281-272-5332

Lenexa, KS, EE. UU. | 913-888-2630 | Fax 913-888-0767

Londres, Reino Unido | 913-956-3092 | Fax 913-312-3571



MEASUREMENT AND CONTROL